

ST 010 101 4705



- Ausladung 160 mm
- starrer Auslauf
- rechteckiges Strahlbild mit 40 Einzelstrahlen
- Armaturenhöhe 108 mm
- Höhe bis Luftsprudler 94 mm
- Bohrungsdurchmesser Seitenventil 32 mm
- Bohrungsdurchmesser Auslauf 35 mm
- Rosette 60 x 47 mm
- 2x Druckschlauch M 10 x 1 eingeschraubt, dichtheitsgeprüft
- Durchfluss max. 4 l/min
- bleifrei
- Dieses Produkt leistet einen Beitrag zur Erfüllung der Vorgaben von nachhaltigen Gebäudezertifizierungen, z.B. LEED®, BREEM®, DGNB

	Dark Chrome	ST 010 101 4705-19
	Chrom	ST 010 101 4705-00
	Platin gebürstet	ST 010 101 4705-06
	Champagne gebürstet (22kt Gold)	ST 010 101 4705-46
	Champagne (22kt Gold)	ST 010 101 4705-47
	Dark Platin gebürstet	ST 010 101 4705-99

Einzelkomponenten dieses Sets

Für dieses Set benötigen Sie folgende Komponenten

1x 13 714 705-19



1x 20 004 705-19




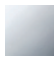
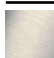



1x 20 004 706-19



ST 010 101 4705

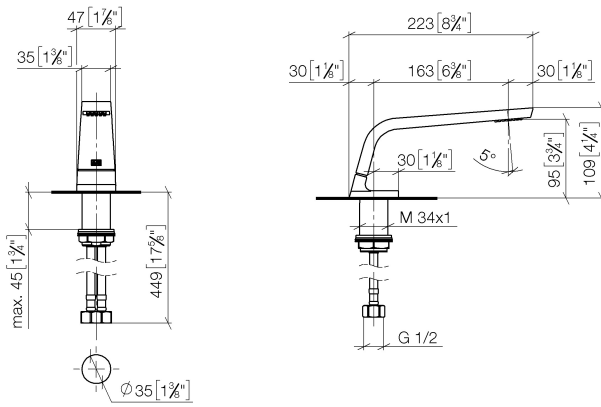


- Ausladung 160 mm
- starrer Auslauf
- rechteckiges Strahlbild mit 40 Einzelstrahlen
- Armaturenhöhe 108 mm
- Höhe bis Luftsprudler 94 mm
- Bohrungsdurchmesser 35 mm
- 2x Druckschlauch M 10 x 1 eingeschraubt, dichtheitsgeprüft
- Anschluss 1/2"
- Durchfluss max. 4 l/min
- bleifrei
- Dieses Produkt leistet einen Beitrag zur Erfüllung der Vorgaben von nachhaltigen Gebäudezertifizierungen, z.B. LEED®, BREEAM®, DGNB

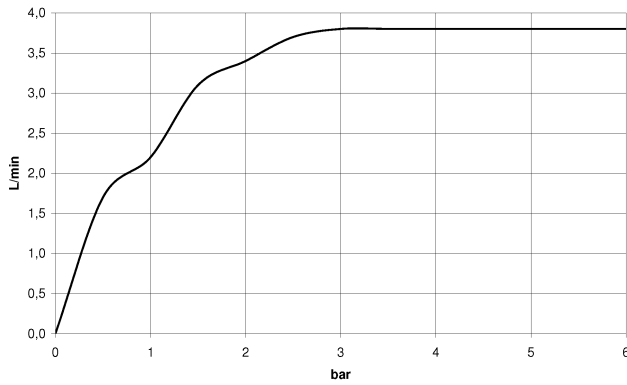
	Dark Chrome	13 714 705-19
	Chrom	13 714 705-00
	Platin gebürstet	13 714 705-06
	Champagne gebürstet (22kt Gold)	13 714 705-46
	Champagne (22kt Gold)	13 714 705-47
	Dark Platinum gebürstet	13 714 705-99

ST 010 101 4705

mm [inches]



Durchflussdiagramm

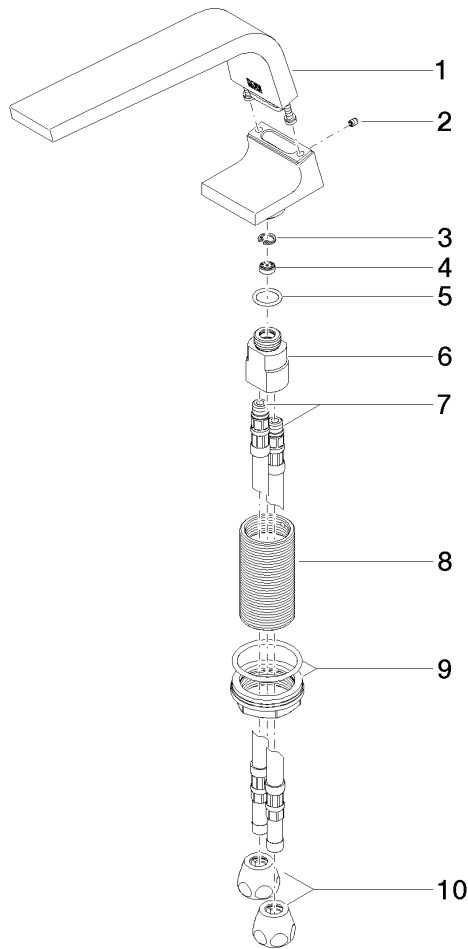


Zertifikate

GDV_0400279. IAPMO_N-4976. IAPMO_6397.

ST 010 101 4705

Ersatzteile für die
anderen
Oberflächenvarianten
finden Sie hier:
Chrom



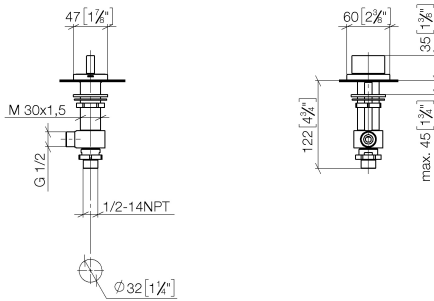
- Bohrungsdurchmesser 32 mm
- Rosette 60 x 47 mm
- mit Kaltkennzeichnung



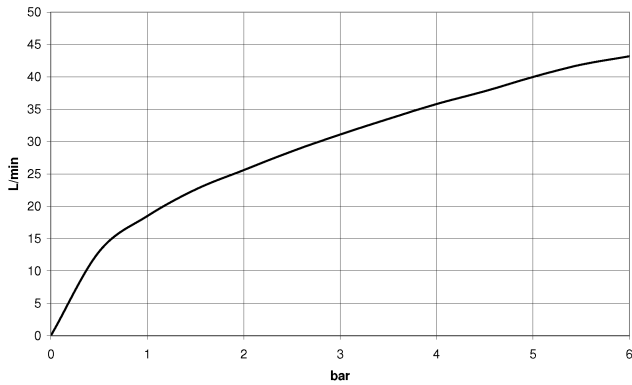
	Dark Chrome	20 004 705-19
	Chrom	20 004 705-00
	Platin gebürstet	20 004 705-06
	Champagne gebürstet (22kt Gold)	20 004 705-46
	Champagne (22kt Gold)	20 004 705-47
	Dark Platinum gebürstet	20 004 705-99

ST 010 101 4705

mm [inches]



Durchflussdiagramm



Zertifikate

IAPMO_N-4976.

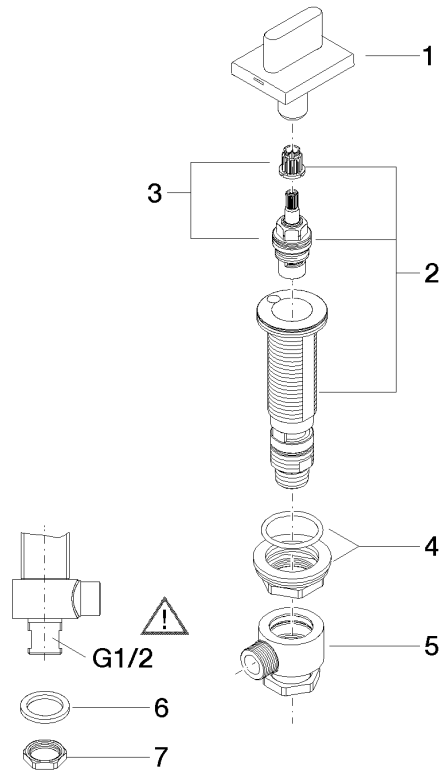
LGA_28687.

IAPMO_6397.

WRAS_240202020.

ST 010 101 4705

Ersatzteile für die
anderen
Oberflächenvarianten
finden Sie hier:
Chrom



Ersatzteilstückliste

Nr.	Artikelnummer	Benennung	Verbaumenge	Lieferzeit
1	90 20 70 051 06-19	Griff (cold)	1	20
2	04 17 11 058 53 90	Seitenteil	1	2
3	90 90 03 153 00 90	Oberteil	1	2
4	04 23 10 032 78 90	Befestigungssatz	1	2
5	04 17 11 023 10 90	Verteiler	1	2
6	90 23 30 040 00-19	Verschraubung	1	-
Ersatzteil nicht mehr bestellbar, bitte bestellen Sie den Nachfolgeartikel				
7	09 30 11 059 90	Scheibe	1	2
8	09 23 10 012 90	Mutter	1	2

ST 010 101 4705

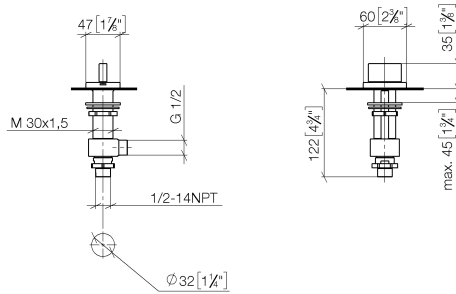
- Bohrungsdurchmesser 32 mm
- Rosette 60 x 47 mm
- mit Warmkennzeichnung



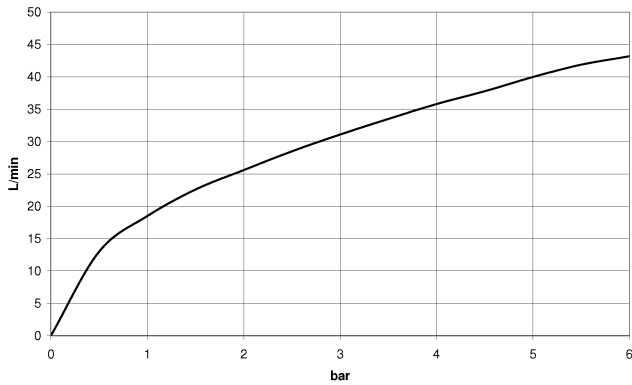
	Dark Chrome	20 004 706-19
	Chrom	20 004 706-00
	Platin gebürstet	20 004 706-06
	Champagne gebürstet (22kt Gold)	20 004 706-46
	Champagne (22kt Gold)	20 004 706-47
	Dark Platinum gebürstet	20 004 706-99

ST 010 101 4705

mm [inches]



Durchflussdiagramm



Zertifikate

IAPMO_N-4976.

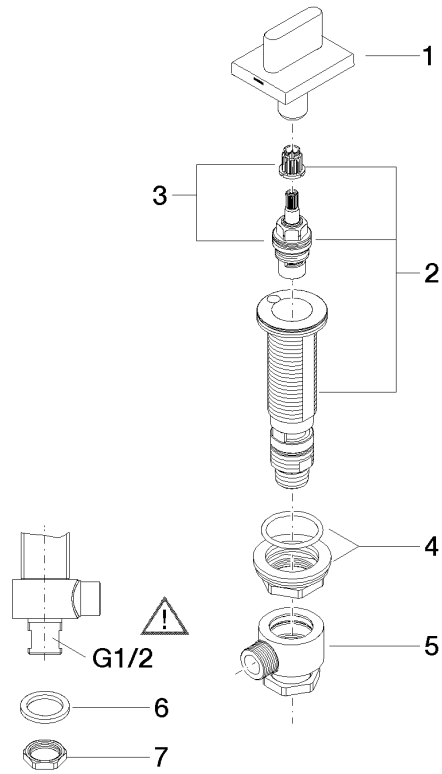
LGA_28687.

IAPMO_6397.

WRAS_240202020.

ST 010 101 4705

Ersatzteile für die
anderen
Oberflächenvarianten
finden Sie hier:
Chrom



Ersatzteilstückliste

Nr.	Artikelnummer	Benennung	Verbaumenge	Lieferzeit
1	90 20 70 051 07-19	Griff (hot)	1	20
2	04 17 11 058 52 90	Seitenteil	1	2
3	90 90 03 152 00 90	Oberteil	1	2
4	04 23 10 032 78 90	Befestigungssatz	1	2
5	04 17 11 023 10 90	Verteiler	1	2
6	90 23 30 040 00-19	Verschraubung	1	-
Ersatzteil nicht mehr bestellbar, bitte bestellen Sie den Nachfolgeartikel				
7	09 30 11 059 90	Scheibe	1	2
8	09 23 10 012 90	Mutter	1	2